

MI.LA.NO

H10 & H17

ENCARTE

O spa Milano possui formato quadrado, é ideal para ambientes maiores. Ele tem o diferencial de duas camas e com isso proporciona muito mais conforto.

Existem dois modelos da linha Milano, confira qual melhor se adequa à sua necessidade.







Instalação inclusa
Frete Grátis sob consulta

*Confira estas e outras fotos do spa
instalado no nosso Instagram
@fontinisp*



FONTINI
SPA

MILANO

CARACTERÍSTICAS PADRÃO

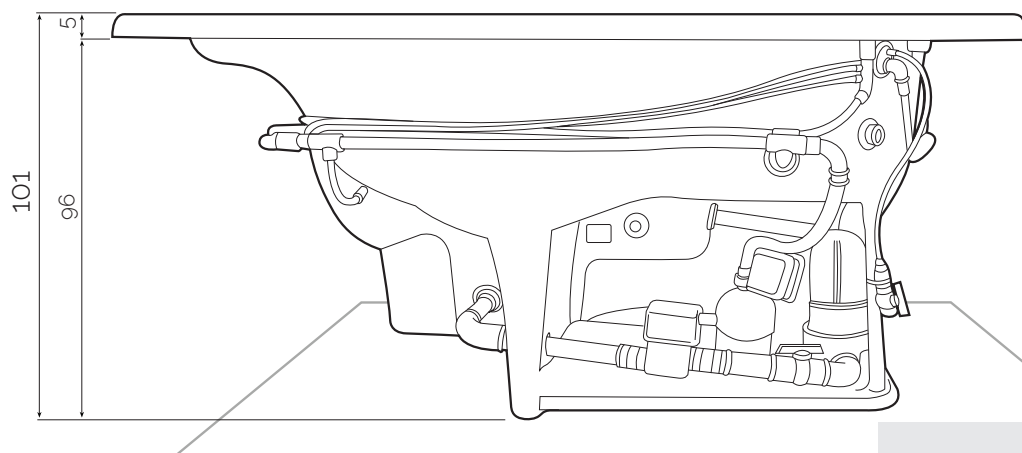
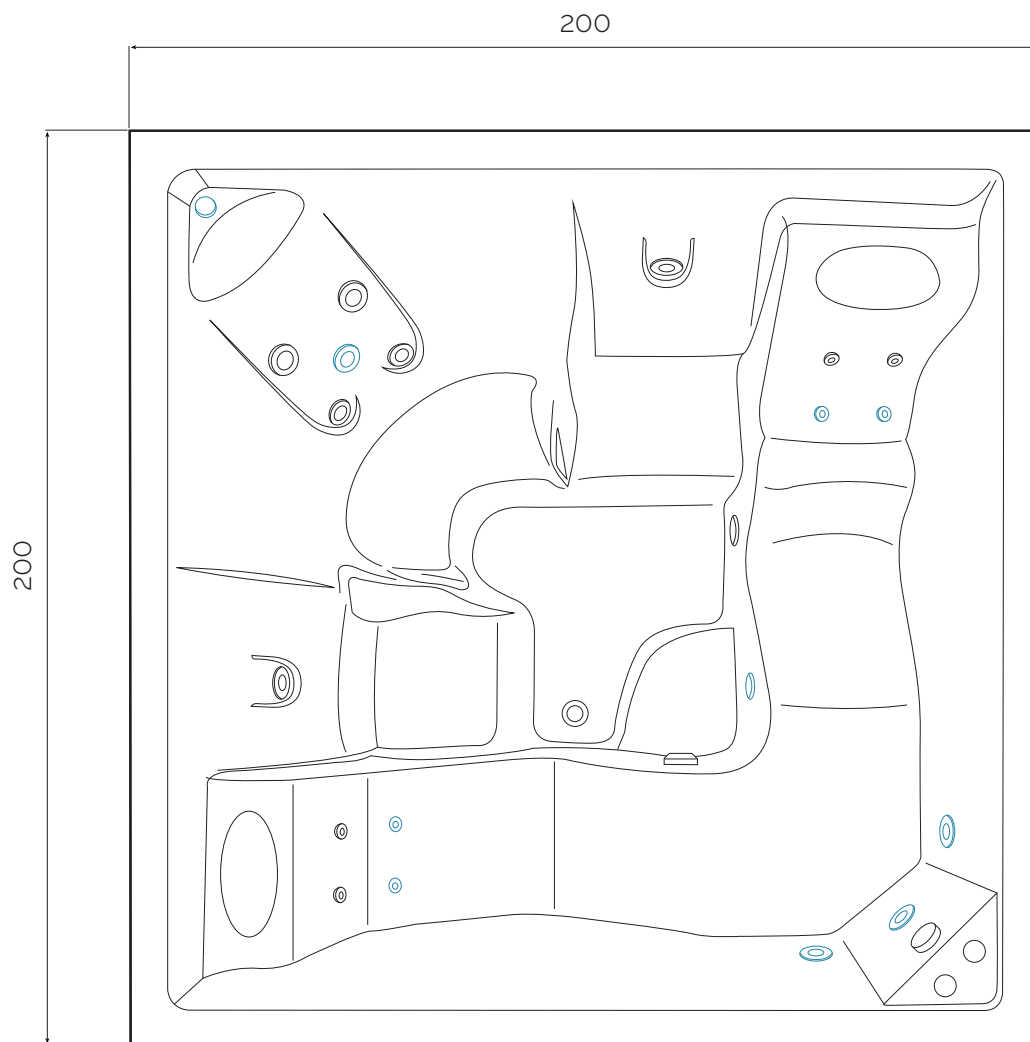
Dimensões	2,0 x 2,0 x 1,01 m
Volume	1200 L
Capacidade (pessoas)	5
Filtro	1 - plissado
Travesseiros em poliuretano	3

MILANO H10

MILANO H17

<i>Aquecimento</i>	não	5000 ou 8000 W
<i>Cromoterapia</i>	não	sim
<i>Ozônio</i>	não	sim
<i>Motobomba</i>	3/4 cv	2.0 cv
<i>Pontos de iluminação</i>	não	2
<i>Jatos Inoxidáveis</i>	6	9
<i>Minijatos Inoxidáveis</i>	4	8





MODELO H10 ●
 MODELO H17 ●



SPA MILANO — H10 & H17 —

dimensões: 2,0 x 2,0 x 1,01 m	escala do desenho: 1 : 20
capacidade (pessoas): 5	número de jatos: 6 + 4 minis / 9 + 8 minis
volume: 1200 L	motobomba: 3/4cv / 2.0cv
aquecimento: NÃO / 8000 W ou 5000 W	pontos de iluminação: NÃO / 2
opcional: tampa térmica	cromoterapia & ozônio: NÃO / SIM

FONTINI SPA SOLUCOES EM HIDROMASSAGEM LTDA

CNPJ 53.258.795/0001-07



FONTINI
SPA



(Clique nos ícones para interagir)