

# VE.RA.NO

*H5 & H10*

## ENCARTE

*O modelo de spa redondo é ideal para ambientes menores. Pelo seu formato, favorece a integração entre as pessoas criando um espaço mais acolhedor.*

*Temos duas opções desse modelo, confira qual melhor se encaixa em suas necessidades.*







*Instalação inclusa*  
*Frete Grátis sob consulta*

*Confira estas e outras fotos do spa  
instalado no nosso Instagram  
@fontinспа*



**FONTINI**  
SPA

VERANO

CARACTERÍSTICAS PADRÃO

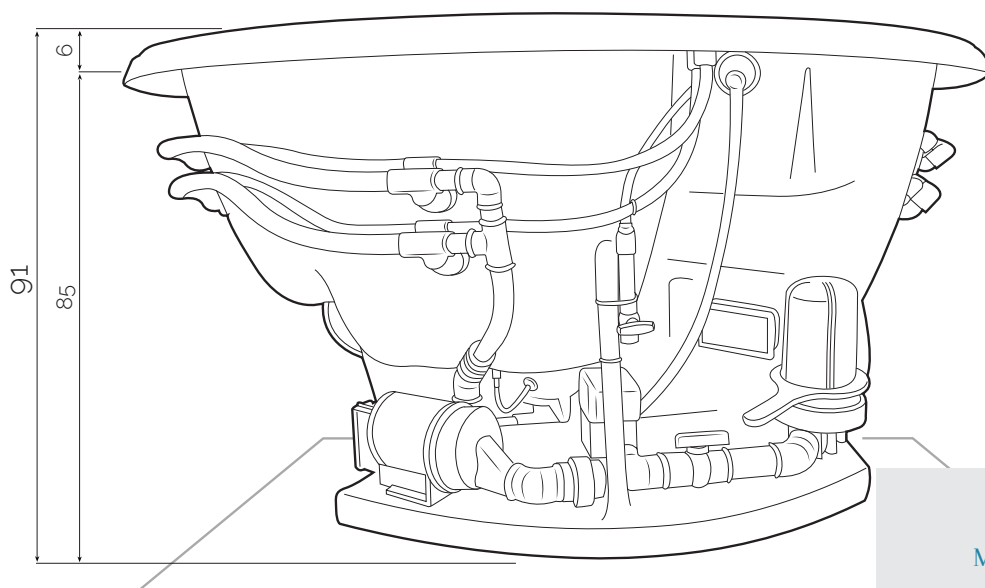
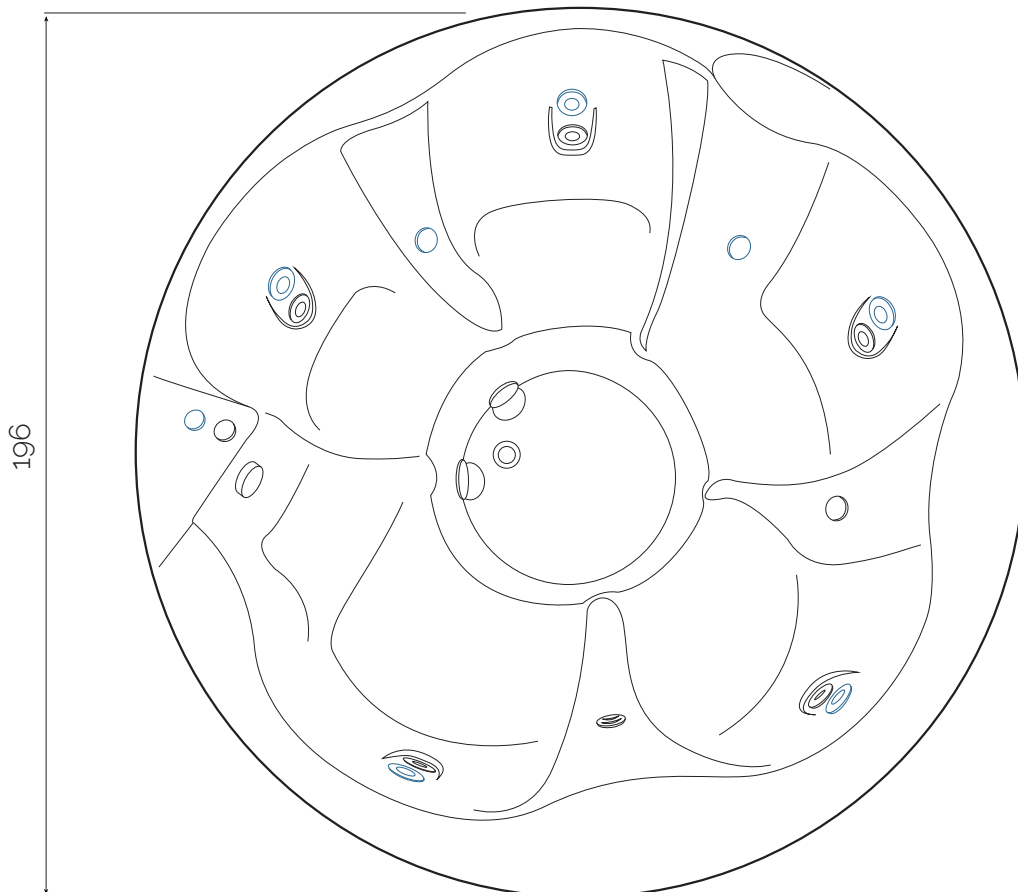
Dimensões	1,96 x 1,96 x 0,91 m
Volume	900 L
Capacidade (pessoas)	5
Filtro	1 - plissado

VERANO H5 — VERANO H10

<i>Aquecimento</i>	não	5000 ou 8000 W
<i>Cromoterapia</i>	não	sim
<i>Jatos Inoxidáveis</i>	5	10
<i>Motobomba</i>	0,5 cv	3/4 cv
<i>Pontos de iluminação</i>	não	3
<i>Ozônio</i>	não	sim







MODELO H5 ●  
 MODELO H10 ●



SPA VERANO H5 & H10	
dimensões: 1,96 x 1,96 m x 0,91 m	escala do desenho: 1 : 20
capacidade (pessoas): 5	número de jatos: 5 / 10
volume: 900 L	motobomba: 0,5cv / 3/4cv
aquecimento: NÃO / 8000 W ou 5000 W	pontos de iluminação: NÃO / 3
cromoterapia & ozônio: NÃO / SIM	opcional: tampa térmica

FONTINI SPA SOLUCOES EM HIDROMASSAGEM LTDA

CNPJ 53.258.795/0001-07



# FONTINI

S P A



*(Clique nos ícones para interagir)*